

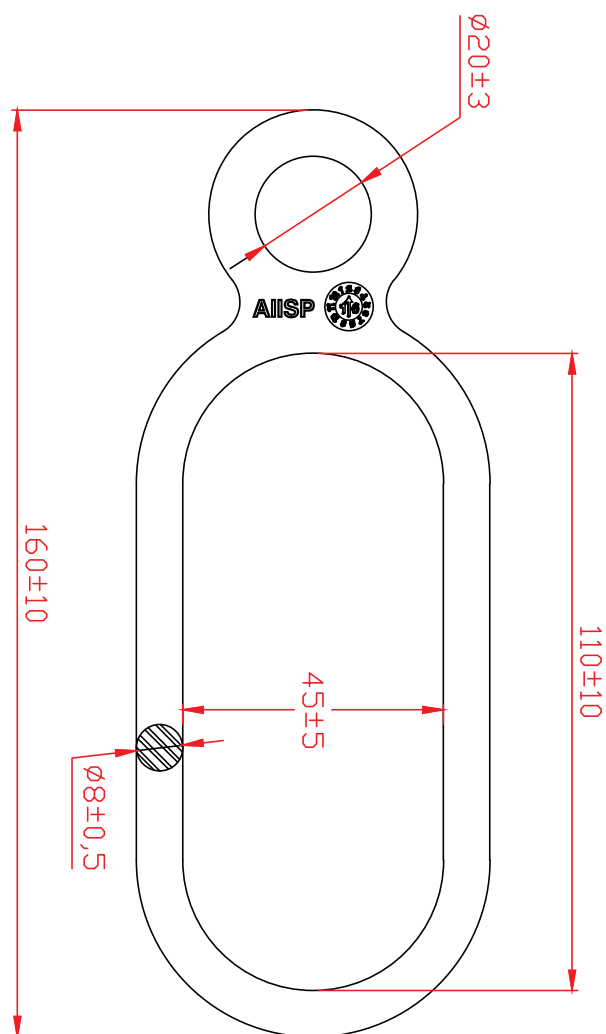
# Anel Elastomérico de Amarração

Modelo: Para Isoladores - Referência: AIISP

## APLICAÇÃO:

Acessório de material elastomérico utilizado para fixação do condutor no isolador tipo pino polimérico.

- Possui proteção anti-UV
- Resistente ao trilhamento elétrico



\*Cotas em milímetros

REFERÊNCIA: AIISP  
APLICAÇÃO EM ISOLADORES TIPO PINO POLIMÉRICO  
\*Para mais informações consulte a ISOPOWER