

# Barramento Múltiplo Isolado

Modelo: 4 vias – Referência BMI424OISP

Modelo: 6 vias – Referência BMI624OISP

Modelo: 8 vias – Referência BMI824OISP

## APLICAÇÃO:

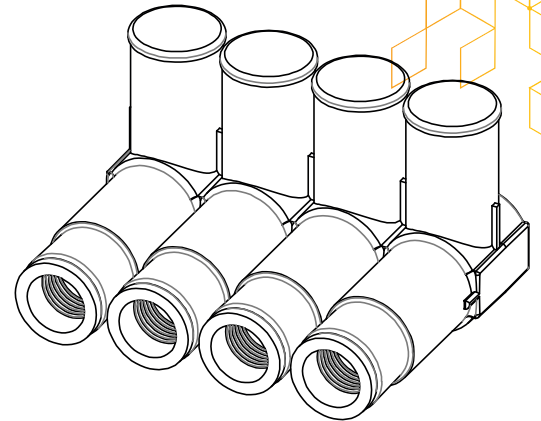
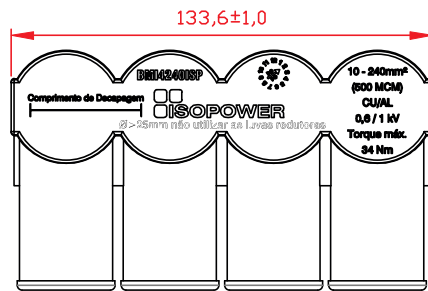
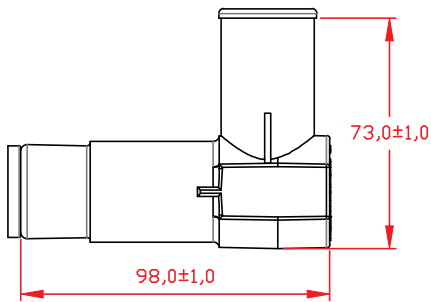
Conector de derivação utilizado em redes subterrâneas de distribuição de energia. Pode ser utilizado em caixas de passagem ou de finais de linha, garantindo excelente conexão no ramal principal e suas derivações aos consumidores.

Os barramentos múltiplos isolados ou na abreviação BMI, fabricados pela ISOPOWER, atendem à especificação da ABNT NBR 9513 e de concessionárias em todo Brasil. São conectores de 4, 6 ou 8 vias fabricados em liga especial de alumínio, cobertos por uma capa isolante elastomérica. Para garantir excelente vedação, as luvas são subdivididas em seções para serem cortadas na medida do cabo a ser utilizado, que podem variar entre 10 e 240 mm<sup>2</sup> de seção.

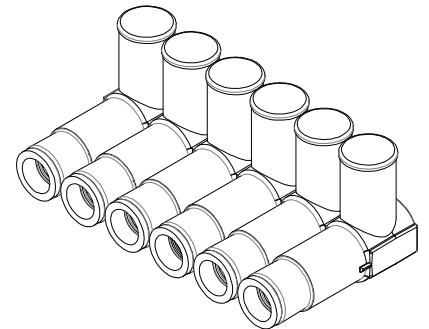
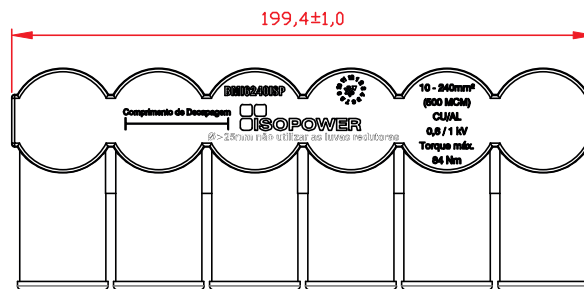
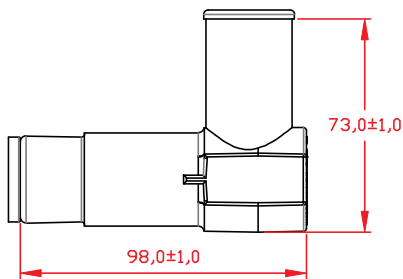
- Produzido em material elastomérico
- Atende condutores de cobre ou alumínio com seções entre 10 mm<sup>2</sup> e 240 mm<sup>2</sup> (500MCM)
- Opções em 4, 6 ou 8 vias
- Acompanha kit de instalação



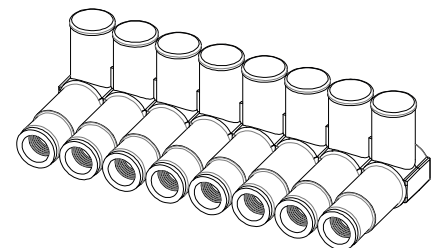
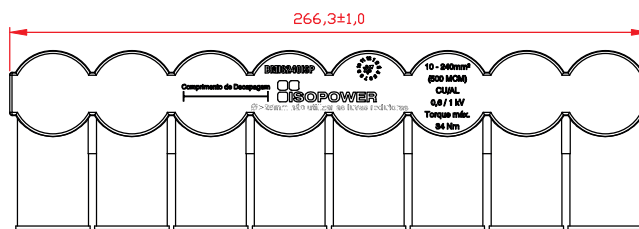
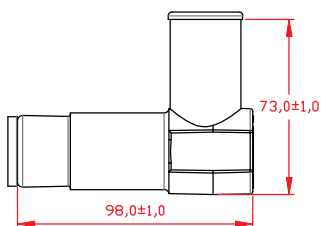
**Modelo: 4 vias**  
**Referência BMI424OISP**



**Modelo: 6 vias**  
**Referência BMI624OISP**



**Modelo: 8 vias**  
**Referência BMI824OISP**



**APLICAÇÃO PARA CABOS COM DIÂMETRO EXTERNO (mm)**  
**COBERTURA - MÍN: 7,3 MÁX: 28,8**  
**CONDUTOR - MÍN: 3,7 MÁX: 20,2**

**\*Para mais informações consulte a ISOPOWER**