

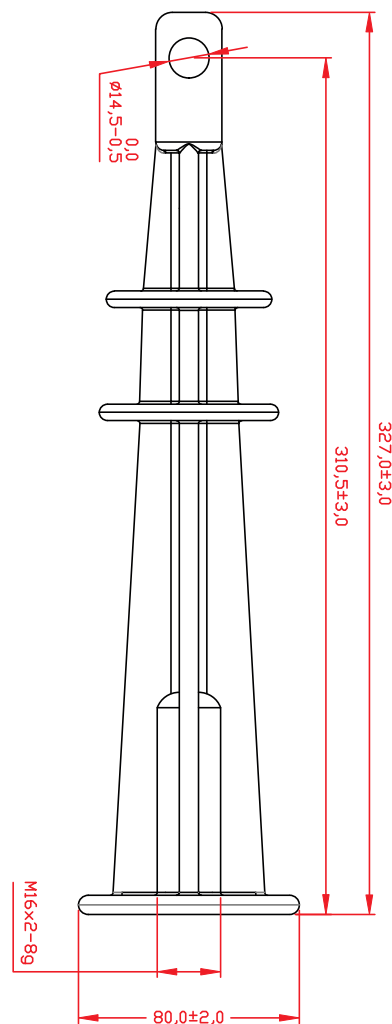
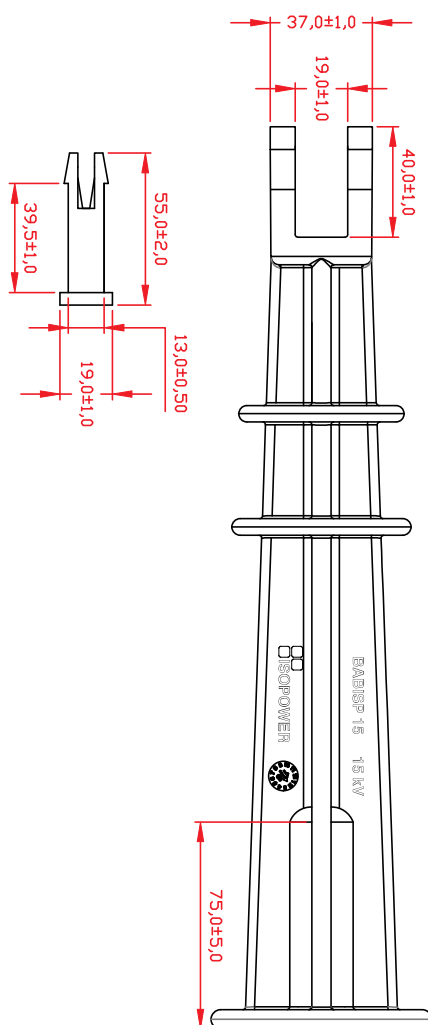
Braço Antibalanço 15 kv

Referência: BABISP15

APLICAÇÃO:

Acessório polimérico utilizado para fixação do espaçador losangular, reduzindo o balanço dos cabos cobertos e a vibração mecânica das redes compactas.

- Produzido em polietileno de alta densidade
- Possui proteção anti-UV
- Resistente ao trilhamento elétrico
- Funcional, leve e de fácil instalação
- Aplicação em classe de tensão 15 kv



*Cotas em milímetros

REFERÊNCIA: BABISP15

CLASSE DE TENSÃO: 15 KV

*Para mais informações consulte a ISOPOWER