

# Cobertura Isolante de Para-Raios

Referência: CITPRISP

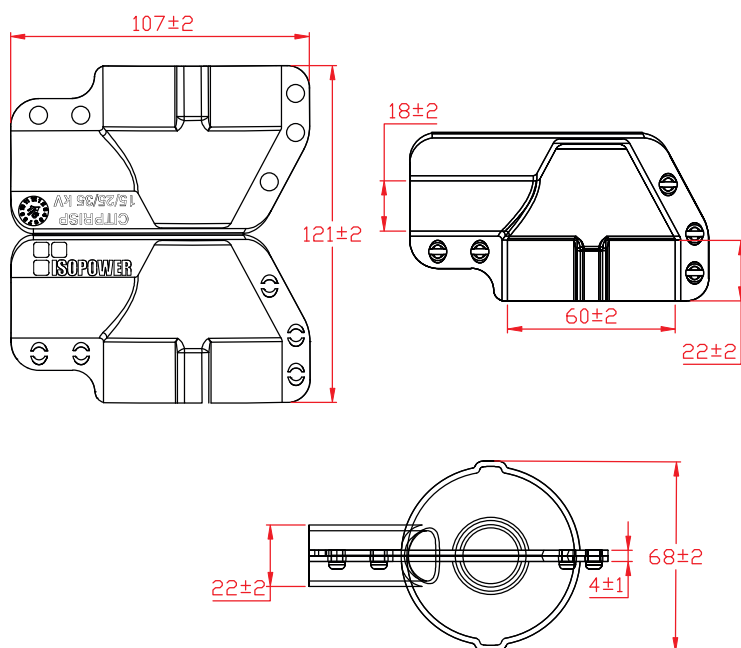
## APLICAÇÃO:

Acessório polimérico utilizado para proteção das partes energizadas de terminais de para-raios.

- Produzido em polietileno de alta densidade
- Possui proteção anti UV
- Resistente ao trilhamento elétrico
- Funcional, leve e de fácil instalação



\*Cotas em milímetros



REFERÊNCIA: CITPRISP

APLICAÇÃO EM TERMINAIS DE PARA-RAIOS COM DIÂMETRO EXTERNO (mm)

MÁX: 58

APLICAÇÃO PARA CABOS COM DIÂMETRO EXTERNO (mm)

MÁX: 16

\*Para mais informações consulte a ISOPOWER