

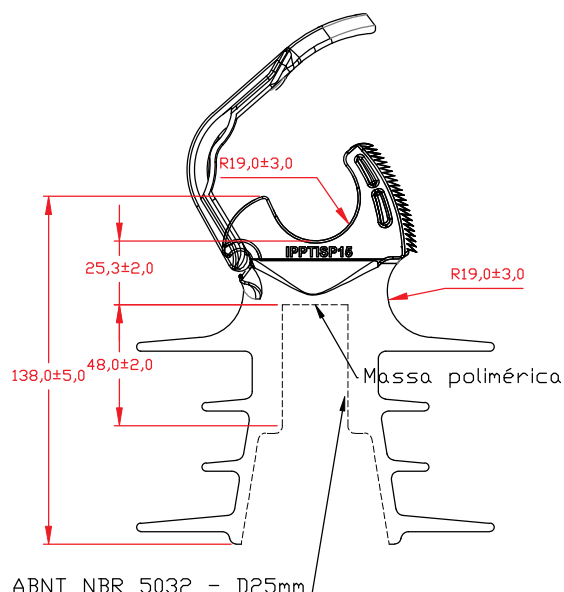
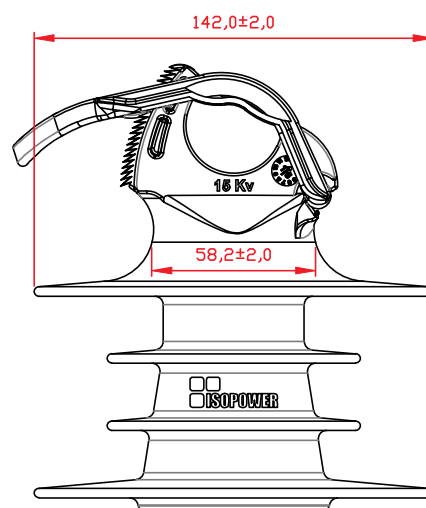
Isolador Pino Polimérico autotravante 15 kv

Modelo: Autotravante - Referência: IPPTISP15

APLICAÇÃO:

Isolador tipo Pino Polimérico, utilizado para apoio dos condutores ao longo das redes de distribuição de energia.

- Produzido em polietileno de alta densidade
- Possui proteção anti-UV
- Resistente ao trilhamento elétrico
- Funcional, leve e de fácil instalação
- Aplicação em classe de tensão 15 kv



Rosca conforme ABNT NBR 5032 - D25mm

*Cotas em milímetros

REFERÊNCIA: IPPTISP15
CLASSE DE TENSÃO: 15 KV

*Para mais informações consulte a ISOPOWER