



Linha de produtos para redes de energia
e equipamentos para ensaios

2023

www.isopower.com.br

SUMÁRIO



ESPAÇADOR LOSANGULAR AUTOTRAVANTE - **PÁGINA 1**

ESPAÇADOR LOSANGULAR CONVENCIONAL - **PÁGINA 2**

ISOLADOR PINO POLIMÉRICO 15 KV - **PÁGINA 3**

ISOLADOR PINO POLIMÉRICO AUTOTRAVANTE 15 KV - **PÁGINA 4**

BRAÇO ANTIBALANÇO 15 KV - **PÁGINA 5**

GRAMPO DE ANCORAGEM 50 MM² - **PÁGINA 6**

GRAMPO DE ANCORAGEM 185 MM² - **PÁGINA 7**

GRAMPO DE ANCORAGEM (UNIVERSAL) - **PÁGINA 8**

COBERTURA ISOLANTE PARA RAIOS - **PÁGINA 9**

COBERTURA PROTETORA TIPO COPO - **PÁGINA 10**

TACO POLIMÉRICO FIXADOR - **PÁGINA 11**

BARRAMENTO MÚLTIPLO ISOLADO - **PÁGINAS 12 E 13**

EQUIPAMENTO PARA ENSAIO DE TRILHAMENTO ELÉTRICO

NO PLANO INCLINADO - **PÁGINA 14**

DIVISOR DE TENSÃO - **PÁGINA 15**

DIVISOR DE TENSÃO PORTÁTIL - **PÁGINA 16**

ATENUADOR DE SINAL - **PÁGINA 17**



Espaçador Losangular 15 kv

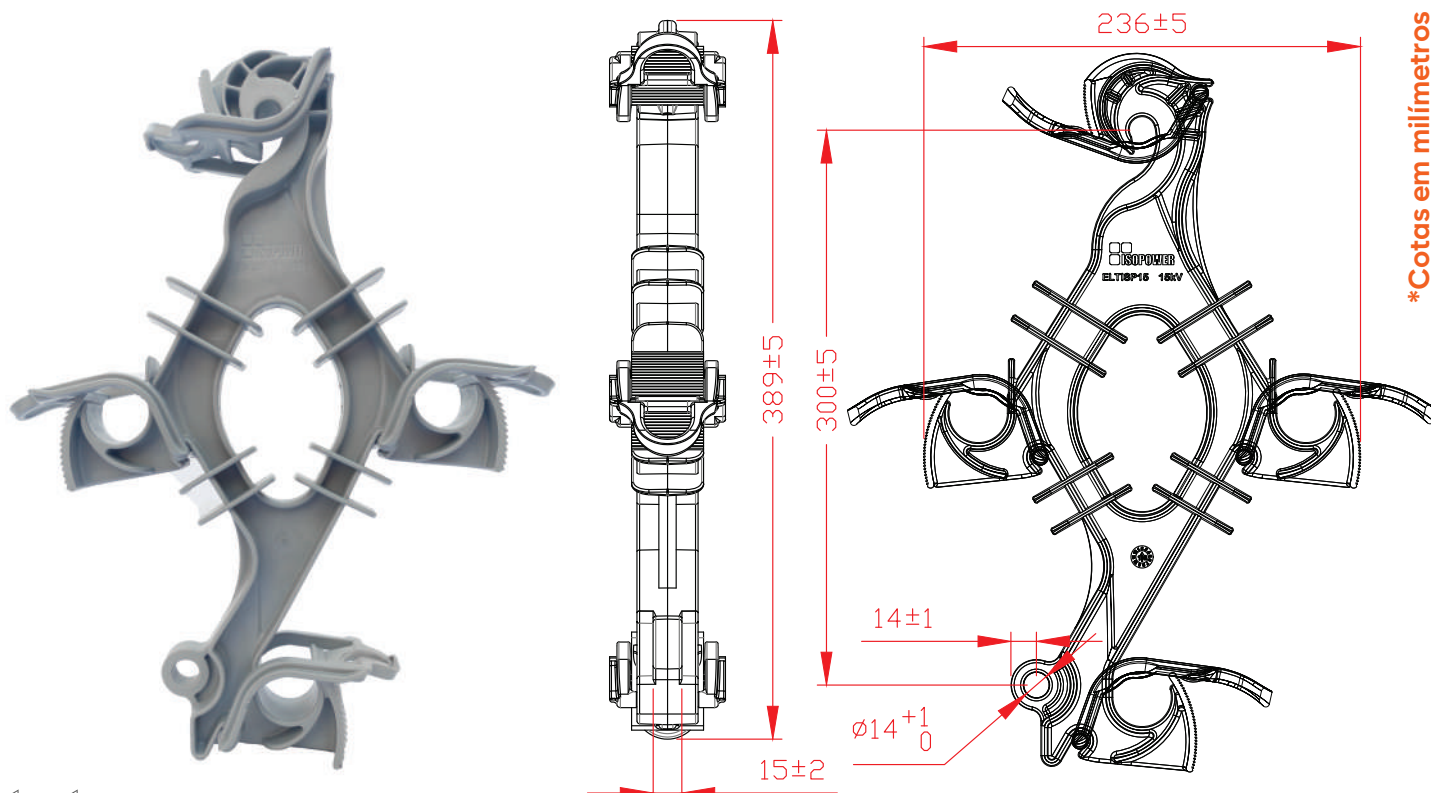
Modelo: Autotravante - Referência: ELTISP15

APLICAÇÃO:

Acessório polimérico de formato losangular cuja função é a sustentação e separação dos cabos cobertos na rede compacta ao longo do vão, mantendo o nível de isolamento elétrica na rede.

O espaçador autotravante de cabos ISOPOWER é fabricado em polietileno de alta densidade, desenvolvido com as melhores características técnicas e mecânicas a fim de atender aos requisitos previstos em normas. Seu sistema de travas dispensa o uso de anéis, facilitando a instalação e o aumento da performance/segurança na fixação de cabos.

- Possui proteção anti-UV e demais intempéries
- Resistente ao trilhamento elétrico
- Funcional, leve e de fácil instalação



REFERÊNCIA: ELTISP15

CLASSE DE TENSÃO: 15 KV

CABO COBERTO DIÂMETRO EXTERNO (mm): MÍN: 12,8 MÁX: 27,0

CABO MENSAGEIRO DIÂMETRO (mm): MÍN: 6 MÁX: 10

*Para mais informações consulte a ISOPOWER

Espaçador Losangular 15 kv

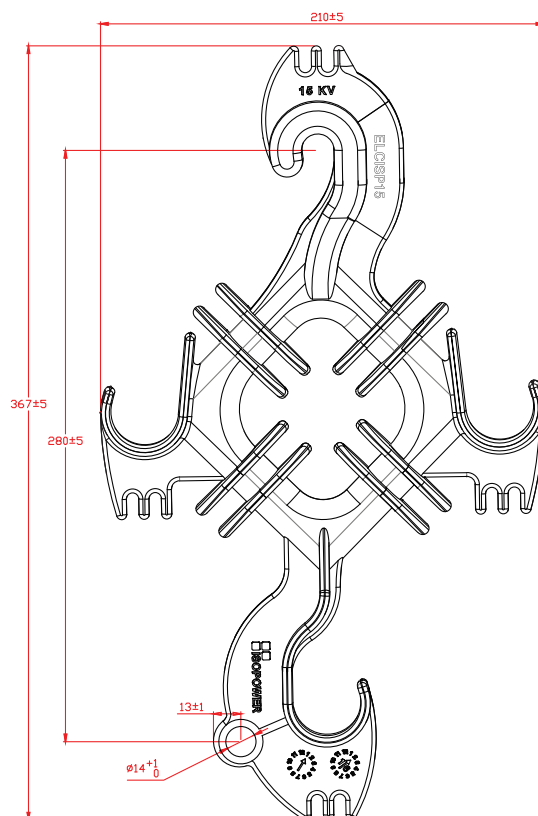
Modelo: Convencional - Referência: ELCISP15

APLICAÇÃO:

Acessório polimérico de formato losangular cuja função é a sustentação e separação dos cabos cobertos na rede compacta ao longo do vão, mantendo o nível de isolamento elétrica na rede.

O espaçador convencional de cabos ISOPOWER é fabricado em polietileno de alta densidade na cor cinza, desenvolvido com as melhores características técnicas e mecânicas a fim de atender aos requisitos previstos em normas.

- Resistente a intempéries
- Possui proteção anti-UV
- Resistente ao trilhamento elétrico



*Cotas em milímetros

REFERÊNCIA: ELCISP15

APLICAÇÃO PARA CABO COBERTO COM DIÂMETRO EXTERNO (mm)

MÍN: 12 MÁX: 30

*Para mais informações consulte a ISOPOWER

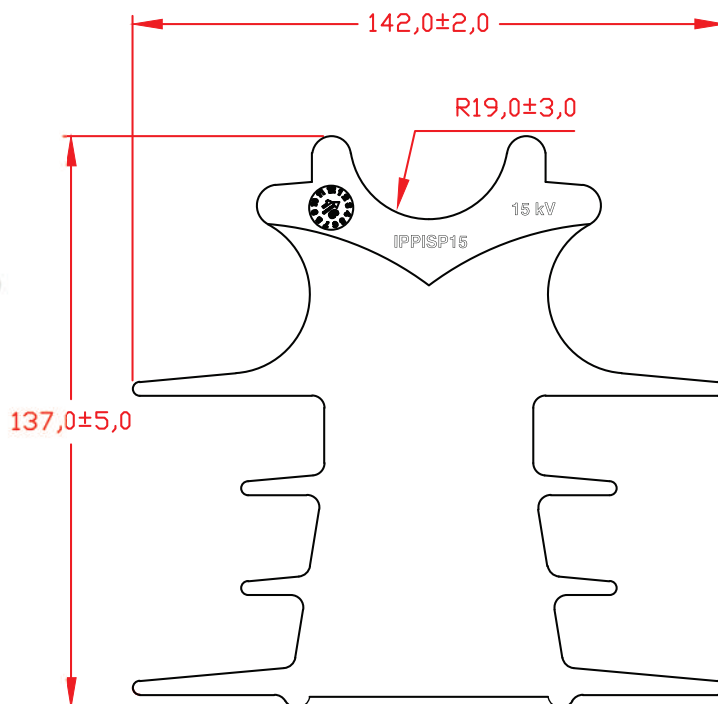
Isolador Pino Polimérico 15 kv

Modelo: Convencional - Referência: IPPISP15

APLICAÇÃO:

Isolador tipo Pino Polimérico, utilizado para apoio dos condutores ao longo das redes de distribuição de energia.

- Produzido em polietileno de alta densidade
- Possui proteção anti-UV
- Resistente ao trilhamento elétrico
- Funcional, leve e de fácil instalação
- Aplicação em classe de tensão 15 kv



*Cotas em milímetros

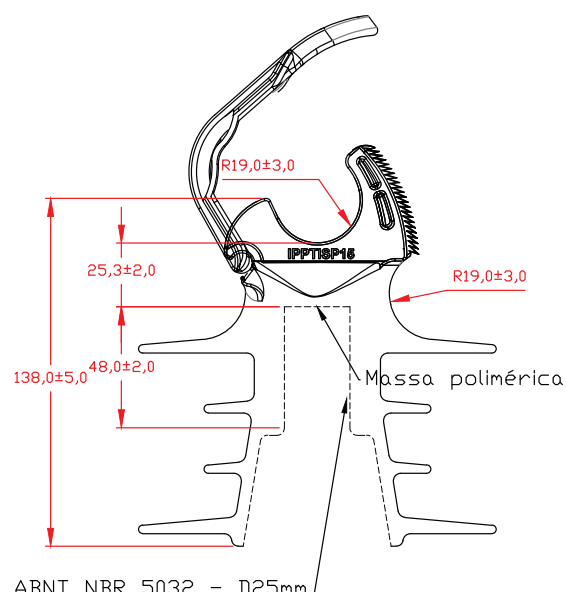
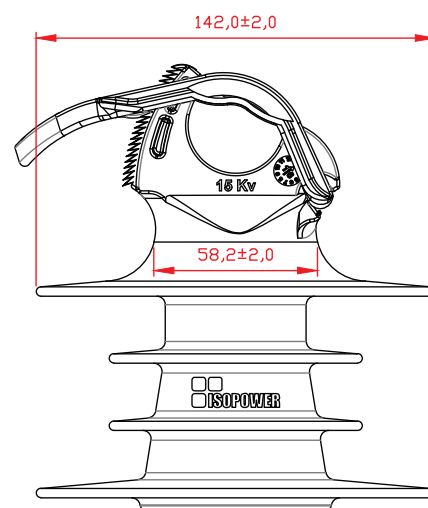
Isolador Pino Polimérico autotravante 15 kv

Modelo: Autotravante - Referência: IPPTISP15

APLICAÇÃO:

Isolador tipo Pino Polimérico, utilizado para apoio dos condutores ao longo das redes de distribuição de energia.

- Produzido em polietileno de alta densidade
- Possui proteção anti-UV
- Resistente ao trilhamento elétrico
- Funcional, leve e de fácil instalação
- Aplicação em classe de tensão 15 kv



*Cotas em milímetros

REFERÊNCIA: IPPTISP15
CLASSE DE TENSÃO: 15 KV

*Para mais informações consulte a ISOPOWER

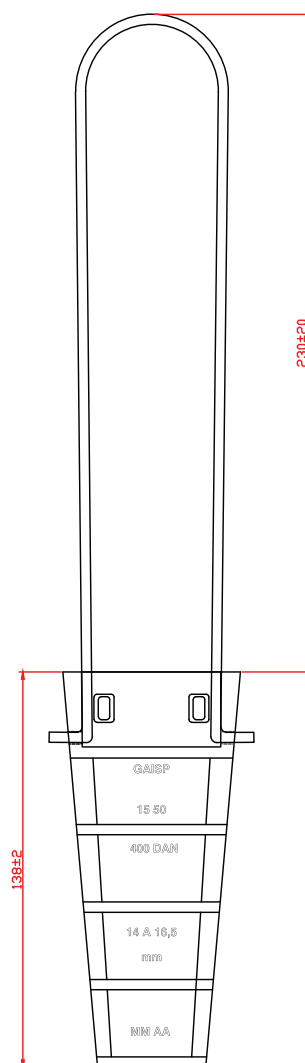
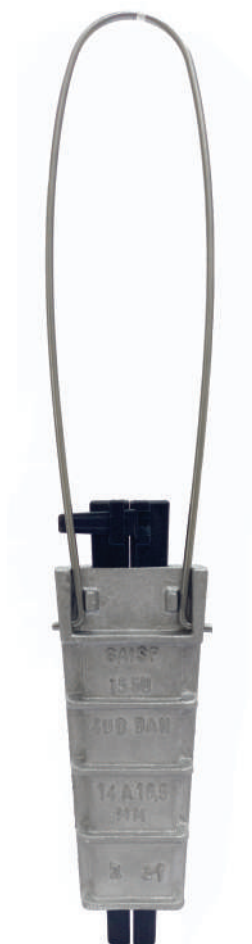
Grampo de Ancoragem 50 mm²

Modelo: 50 mm² para cabos cobertos - Referência: GAISP50

APLICAÇÃO:

Acessório em formato de cunha que é aplicado diretamente sobre a cobertura do cabo a fim de promover a ancoragem em estruturas.

- Corpo produzido em liga de alumínio
- Cunhas produzidas em poliamida
- Estribo fabricado em aço inoxidável



*Cotas em milímetros

REFERÊNCIA: GAISP50

APLICAÇÃO DIRETA SOBRE A COBERTURA DO CABO COM DIÂMETRO EXTERNO (mm)

MÍN: 14 MÁX: 16,5 - CARGA MÁXIMA (daN): 400

*Para mais informações consulte a ISOPOWER

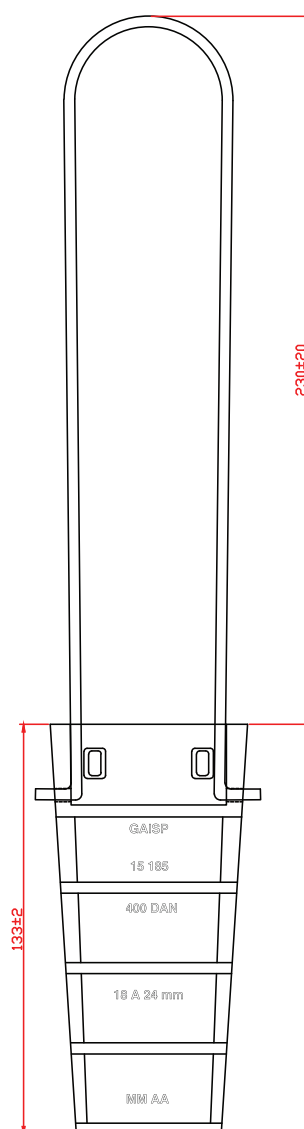
Grampo de Ancoragem 185 mm²

Modelo: 185 mm² para cabos cobertos - Referência: GAISP185

APLICAÇÃO:

Acessório em formato de cunha que é aplicado diretamente sobre a cobertura do cabo a fim de promover a ancoragem em estruturas.

- Corpo produzido em liga de alumínio
- Cunhas produzidas em poliamida
- Estribo fabricado em aço inoxidável



*Cotas em milímetros

REFERÊNCIA: GAISP185

APLICAÇÃO DIRETA SOBRE A COBERTURA DO CABO COM DIÂMETRO EXTERNO (mm)

MÍN: 18 MÁX: 24 - CARGA MÁXIMA (daN): 400

*Para mais informações consulte a ISOPOWER

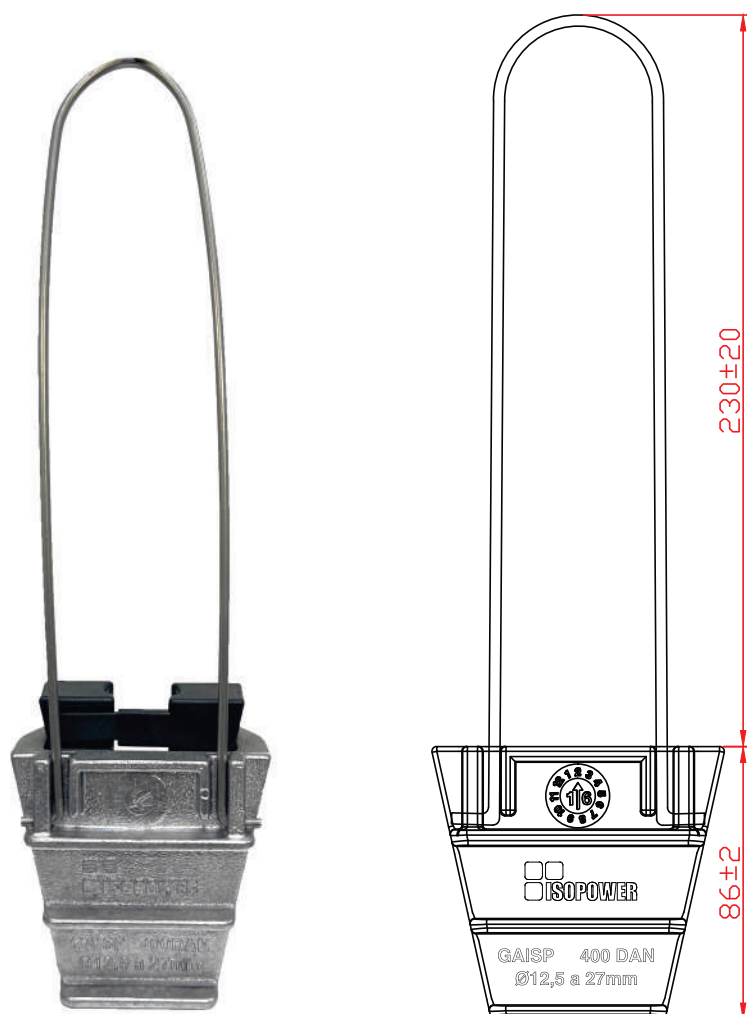
Grampo de Ancoragem GAISP

Modelo: UNIVERSAL para cabos cobertos - Referência: GAISP

APLICAÇÃO:

Acessório em formato de cunha que é aplicado diretamente sobre a cobertura do cabo a fim de promover a ancoragem em estruturas.

- Corpo produzido em liga de alumínio
- Cunhas produzidas em poliamida
- Estribo fabricado em aço inoxidável



*Cotas em milímetros

REFERÊNCIA: GAISP

APLICAÇÃO DIRETA SOBRE A COBERTURA DO CABO COM DIÂMETRO EXTERNO (mm)

MÍN: 12,5 MÁX: 27 - CARGA MÁXIMA (daN): 400

*Para mais informações consulte a ISOPOWER

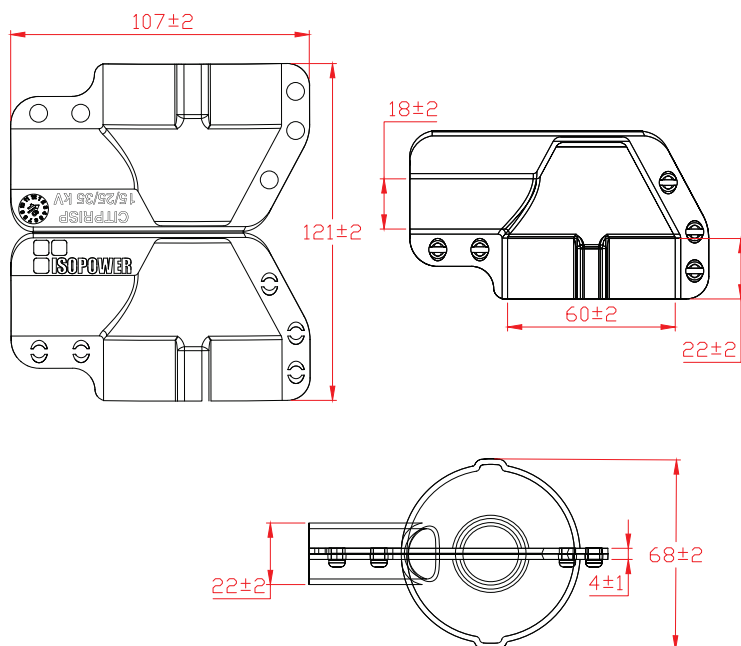
Cobertura Isolante de Para-Raios

Referência: CITPRISP

APLICAÇÃO:

Acessório polimérico utilizado para proteção das partes energizadas de terminais de para-raios.

- Produzido em polietileno de alta densidade
- Possui proteção anti UV
- Resistente ao trilhamento elétrico
- Funcional, leve e de fácil instalação



*Cotas em milímetros

REFERÊNCIA: CITPRISP

APLICAÇÃO EM TERMINAIS DE PARA-RAIOS COM DIÂMETRO EXTERNO (mm)

MÁX: 58

APLICAÇÃO PARA CABOS COM DIÂMETRO EXTERNO (mm)

MÁX: 16

*Para mais informações consulte a ISOPOWER

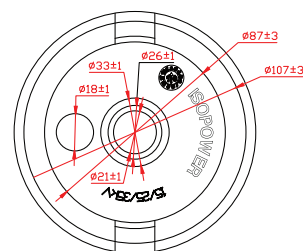
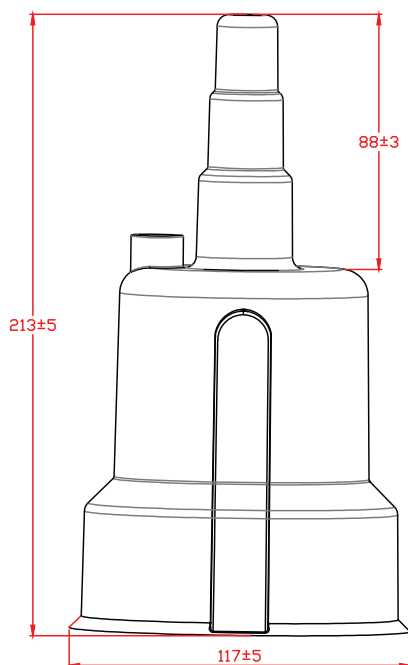
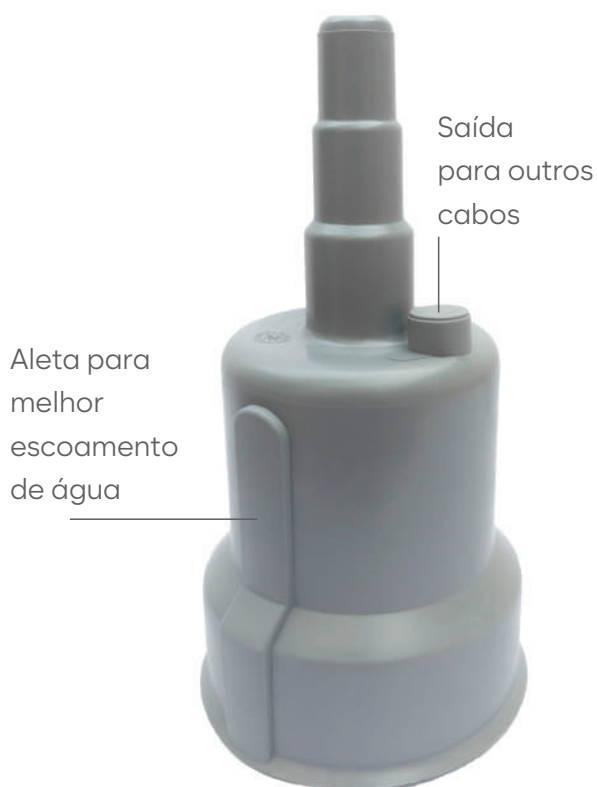
Cobertura Protetora Tipo Copo

Modelo: Tipo Copo - Referência: PBISP

APLICAÇÃO:

Acessório polimérico utilizado para proteção das partes energizadas de buchas de equipamentos.

- Produzido em polietileno de alta densidade
- Possui proteção anti-UV
- Resistente ao trilhamento elétrico
- Funcional, leve e de fácil instalação
- Possui aletas para melhor escoamento da água
- Aplicação em classes de tensão 15 a 36,2 kv



*Cotas em milímetros

REFERÊNCIA: PBISP

APLICAÇÃO EM BUCHAS DE EQUIPAMENTOS COM DIÂMETRO EXTERNO (mm)

MÁX: 100

APLICAÇÃO PARA CABOS COM DIÂMETRO EXTERNO (mm)

MÁX: 30

*Para mais informações consulte a ISOPOWER

Taco Polimérico Fixador

Modelo: 6 furos - Referência: TPIS6F

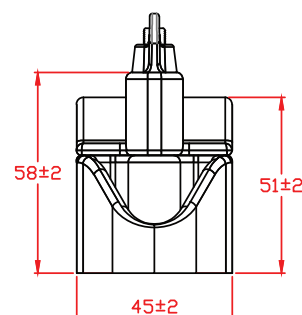
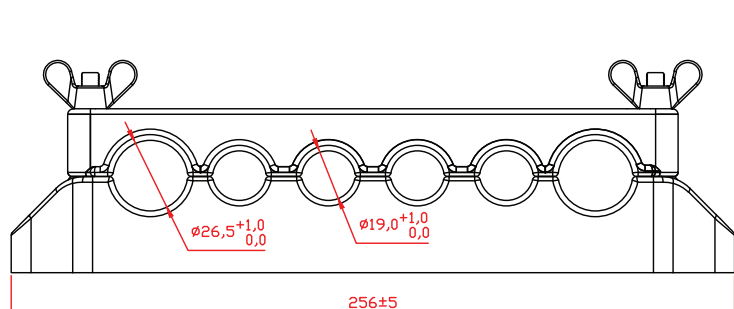
APLICAÇÃO:

Os Tacos Poliméricos Fixadores são instalados em redes subterrâneas a fim de fixar os cabos com diâmetro externo de até $\varnothing 26,5$ mm, direcionando-os até o barramento múltiplo isolado ou na alimentação dos transformadores.

- Produzido em polietileno
- Travas em aço inoxidável
- Produto desmontável e de fácil instalação
- Garantia estendida



*Cotas em milímetros



Barramento Múltiplo Isolado

Modelo: 4 vias – Referência BMI424OISP

Modelo: 6 vias – Referência BMI624OISP

Modelo: 8 vias – Referência BMI824OISP

APLICAÇÃO:

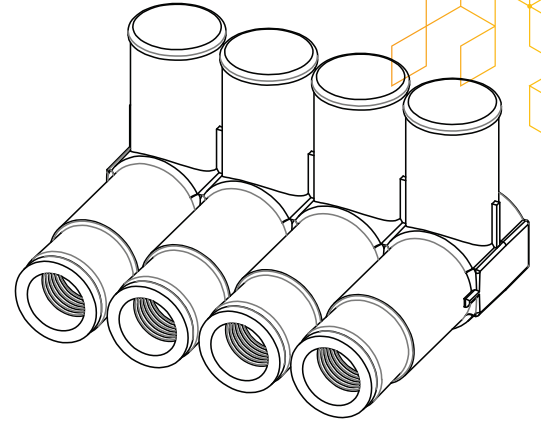
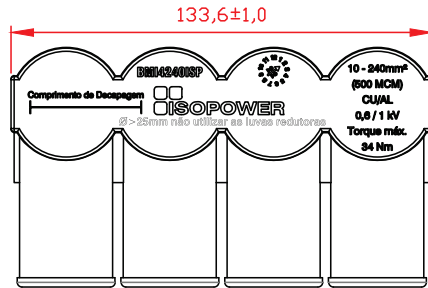
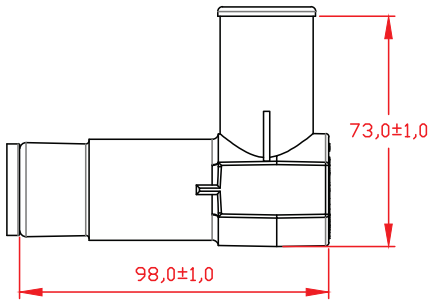
Conector de derivação utilizado em redes subterrâneas de distribuição de energia. Pode ser utilizado em caixas de passagem ou de finais de linha, garantindo excelente conexão no ramal principal e suas derivações aos consumidores.

Os barramentos múltiplos isolados ou na abreviação BMI, fabricados pela ISOPOWER, atendem à especificação da ABNT NBR 9513 e de concessionárias em todo Brasil. São conectores de 4, 6 ou 8 vias fabricados em liga especial de alumínio, cobertos por uma capa isolante elastomérica. Para garantir excelente vedação, as luvas são subdivididas em seções para serem cortadas na medida do cabo a ser utilizado, que podem variar entre 10 e 240 mm² de seção.

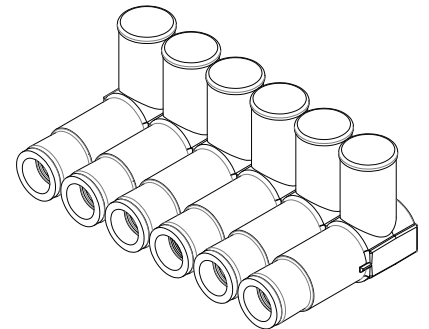
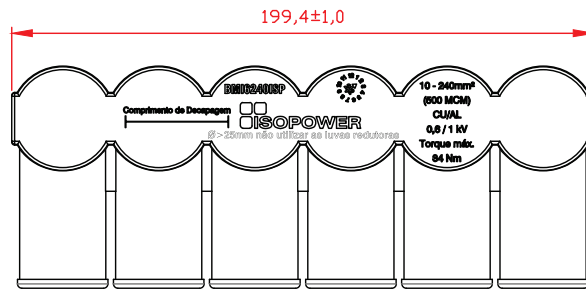
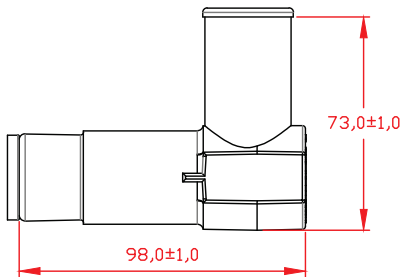
- Produzido em material elastomérico
- Atende condutores de cobre ou alumínio com seções entre 10 mm² e 240 mm² (500MCM)
- Opções em 4, 6 ou 8 vias
- Acompanha kit de instalação



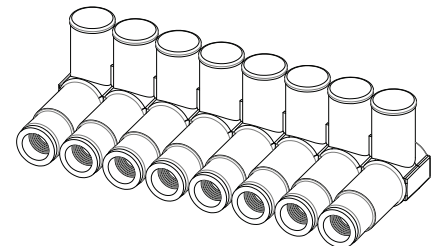
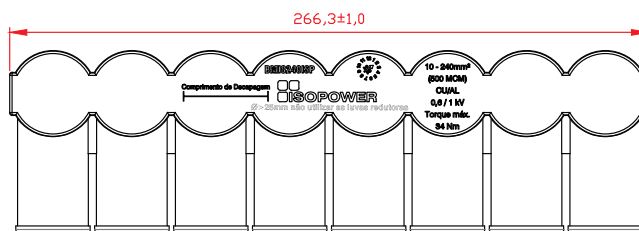
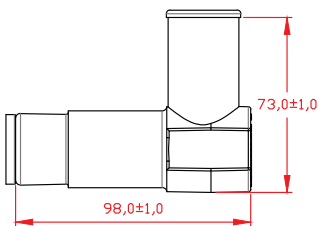
Modelo: 4 vias
Referência BMI424OISP



Modelo: 6 vias
Referência BMI624OISP



Modelo: 8 vias
Referência BMI824OISP



APLICAÇÃO PARA CABOS COM DIÂMETRO EXTERNO (mm)
COBERTURA - MÍN: 7,3 MÁX: 28,8
CONDUTOR - MÍN: 3,7 MÁX: 20,2

***Para mais informações consulte a ISOPOWER**



Equipamentos para ensaios

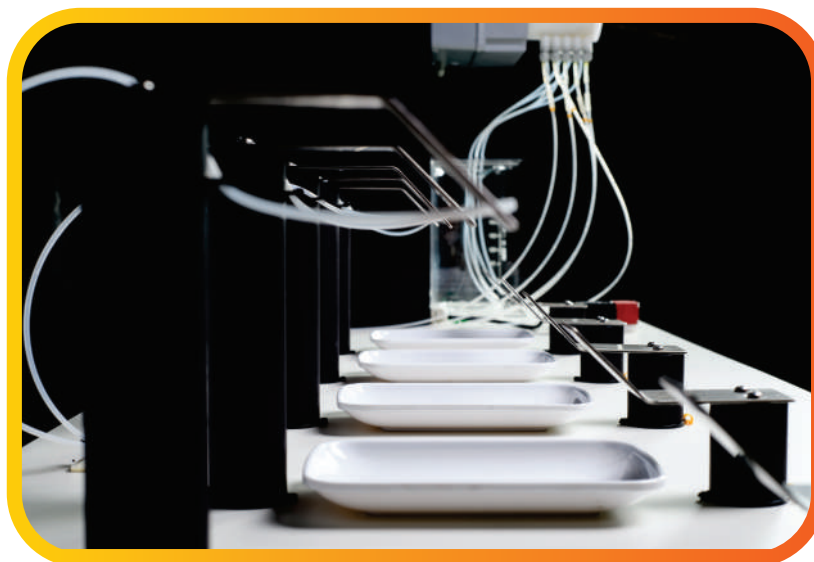
Equipamento para ensaio de trilhamento elétrico no plano inclinado.

Equipamento para ensaio de trilhamento elétrico em 5 amostras simultâneas, conforme norma ABNT NBR 10296 e IEC 60587. O equipamento pode ser totalmente automatizado e personalizado de acordo com a necessidade do cliente, modelos em gabinete móvel ou fixo, sistema automático, contra incêndio, avisos via aplicativo no celular e demais necessidades de automação.

Pode ser fornecido com laudo de calibração e Nr12.

2000mm x 600mm x 1800mm (CxLxh).

As medidas podem variar de acordo com cada projeto.



Divisor de Tensão

Equipamento utilizado para medição de tensão, geralmente de níveis elevados que não são possíveis serem feitos de forma direta. Sua aplicação é muito ampla em laboratórios de ensaios elétricos, circuitos de tensão aplicada em 60Hz, geradores de impulsos entre outros.

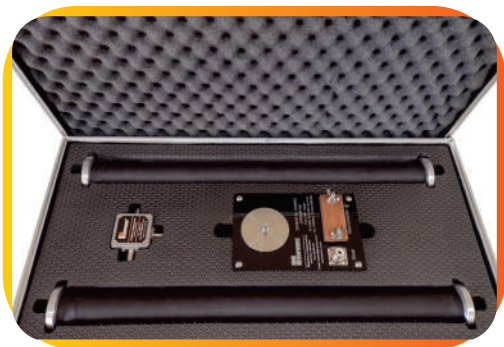
O dimensional pode variar de acordo com cada projeto e necessidade.



Divisor de Tensão Portátil

Equipamento utilizado para medição de tensão, geralmente de níveis elevados que não são possíveis serem feitos de forma direta. Sua aplicação é muito ampla em laboratórios de ensaios elétricos, circuitos de tensão aplicada em 60Hz, geradores de impulsos entre outros. O divisor portátil pode ser facilmente transportado permitindo executar medições no local. Uma aplicação típica está em empresas de calibração de instrumentos, que com essa tecnologia pode oferecer uma alternativa mais econômica e rápida ao cliente, podendo executar o procedimento em suas instalações.

O dimensional pode variar de acordo com cada projeto e necessidade.



Atenuador de Sinal

Dispositivo capaz de atenuar um sinal elétrico de corrente ou tensão, reduzindo a níveis seguros para medição em equipamentos sensíveis como osciloscópios.

O dimensional pode variar de acordo com cada projeto e necessidade.





**Rua João Pereira Caixeta, 71 - Parque Santa Bárbara
Itapira - SP - CEP 13977-170
Fone: (19) 3863.5743
E-mail: comercial@isopower.com.br**

www.isopower.com.br